

HM08-M1-D SERIES

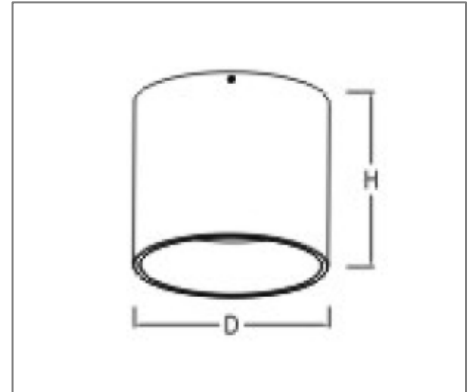
Application

Downlight is designed to use for office buildings, shopping centers, convenience stores, modern trade stores, discount stores, hotels, restaurants, residences, recreation centers, museums, etc.



Specification

Input Voltage	220-240 V AC /100-240 V AC
Frequency	50/60Hz
Lumen	85-105 lm/W
CRI	> 80/90
Color Finish	White / Black
Dim Option	Optional
IP Rating	IP 20



Ordering Data

Part No.	Power	Beam Angle	Dimension (mm)	CCT
EVO-HM08-M1-D-20W-27	20W	90°	195 (D) X 130 (H)	2700K
EVO-HM08-M1-D-20W-30	20W	90°	195 (D) X 130 (H)	3000K
EVO-HM08-M1-D-20W-40	20W	90°	195 (D) X 130 (H)	4000K
EVO-HM08-M1-D-20W-50	20W	90°	195 (D) X 130 (H)	5000K
EVO-HM08-M1-D-30W-27	30W	90°	195 (D) X 130 (H)	2700K
EVO-HM08-M1-D-30W-30	30W	90°	195 (D) X 130 (H)	3000K
EVO-HM08-M1-D-30W-40	30W	90°	195 (D) X 130 (H)	4000K
EVO-HM08-M1-D-30W-50	30W	90°	195 (D) X 130 (H)	5000K